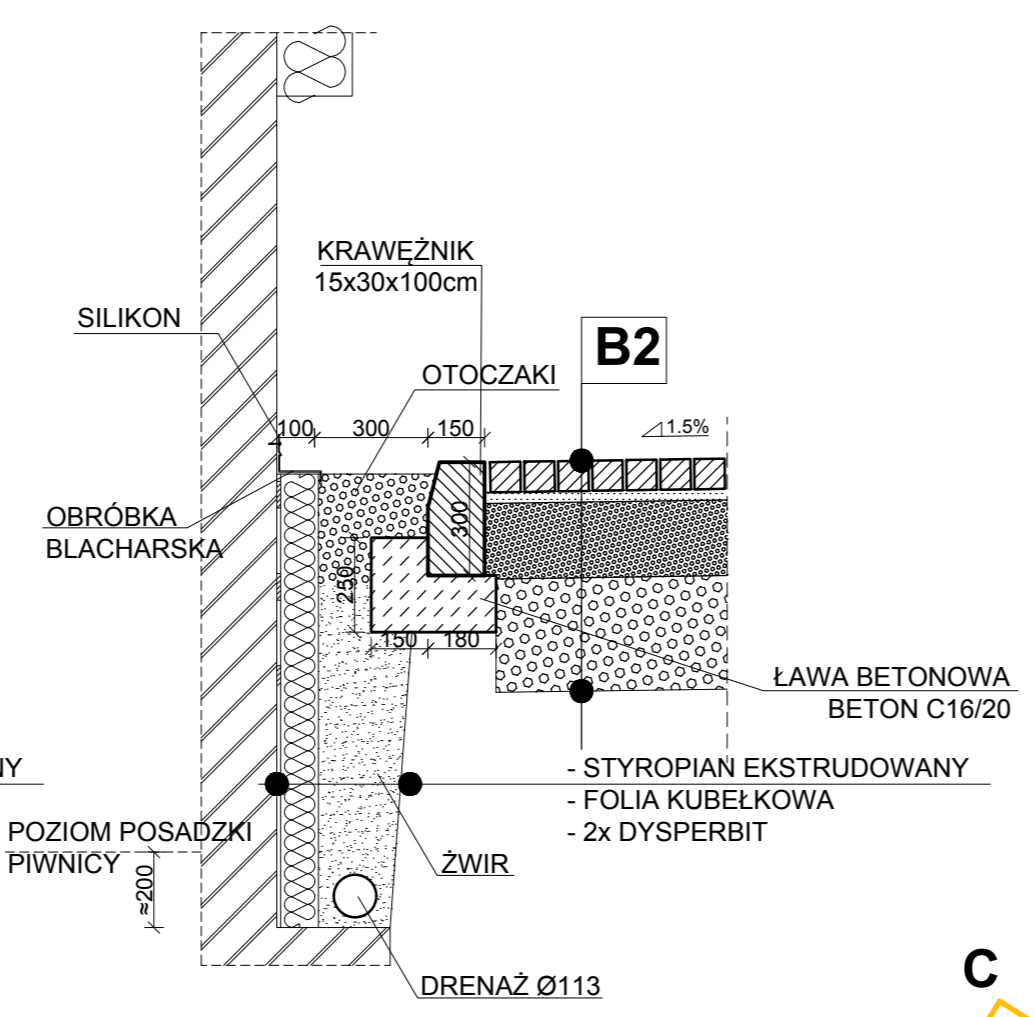
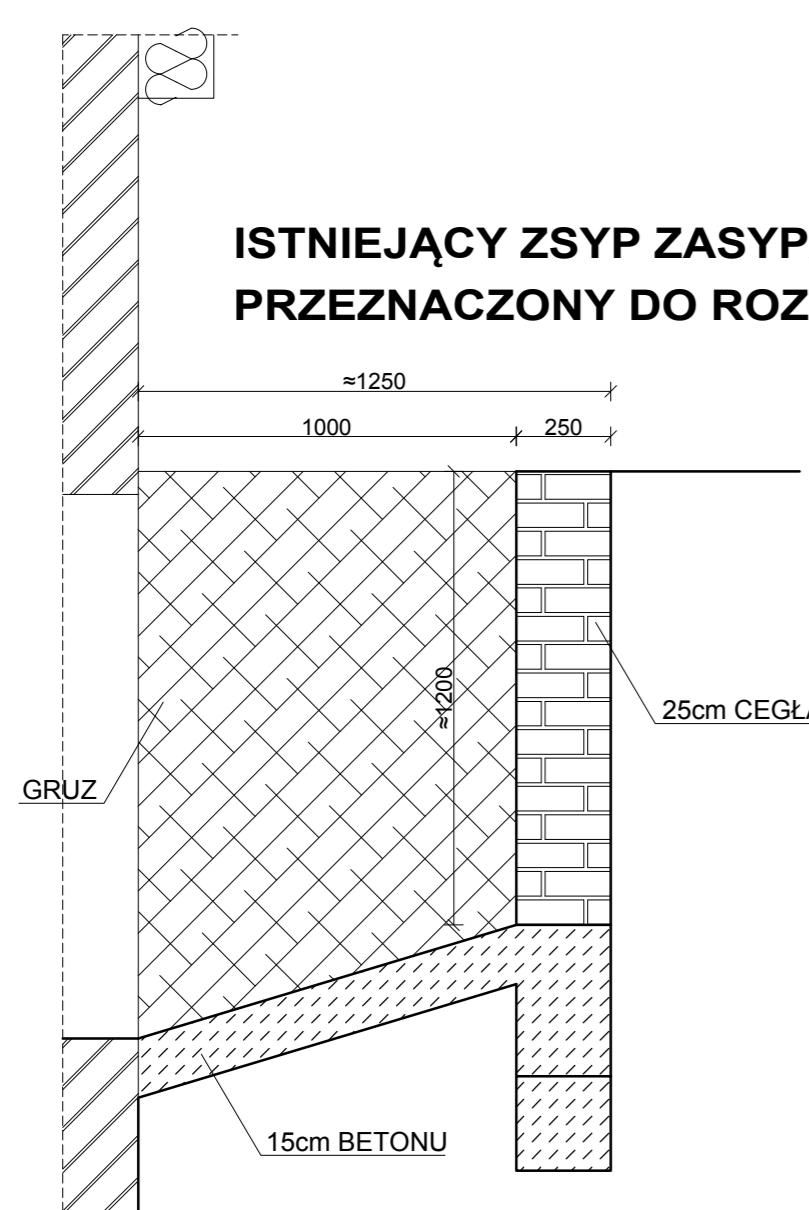


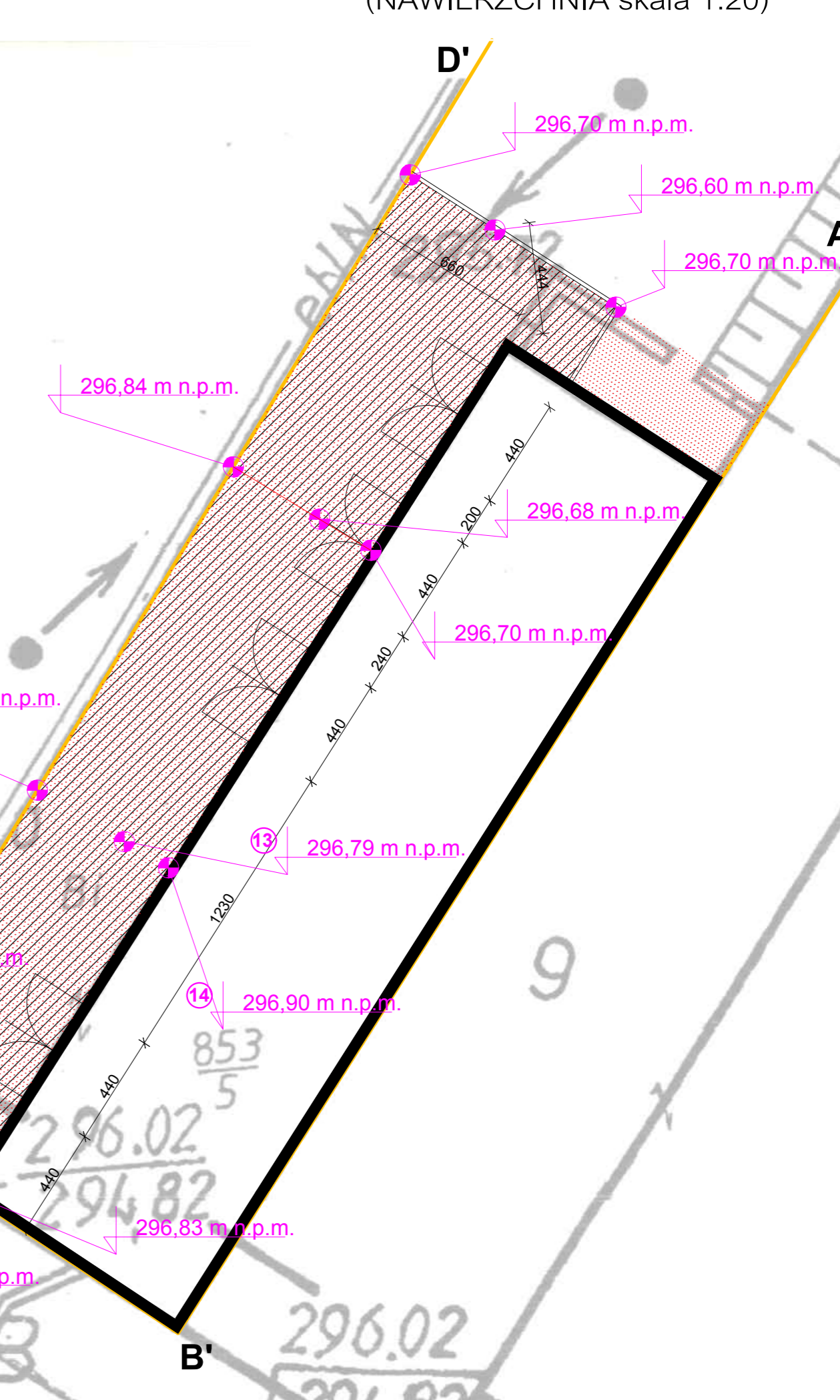
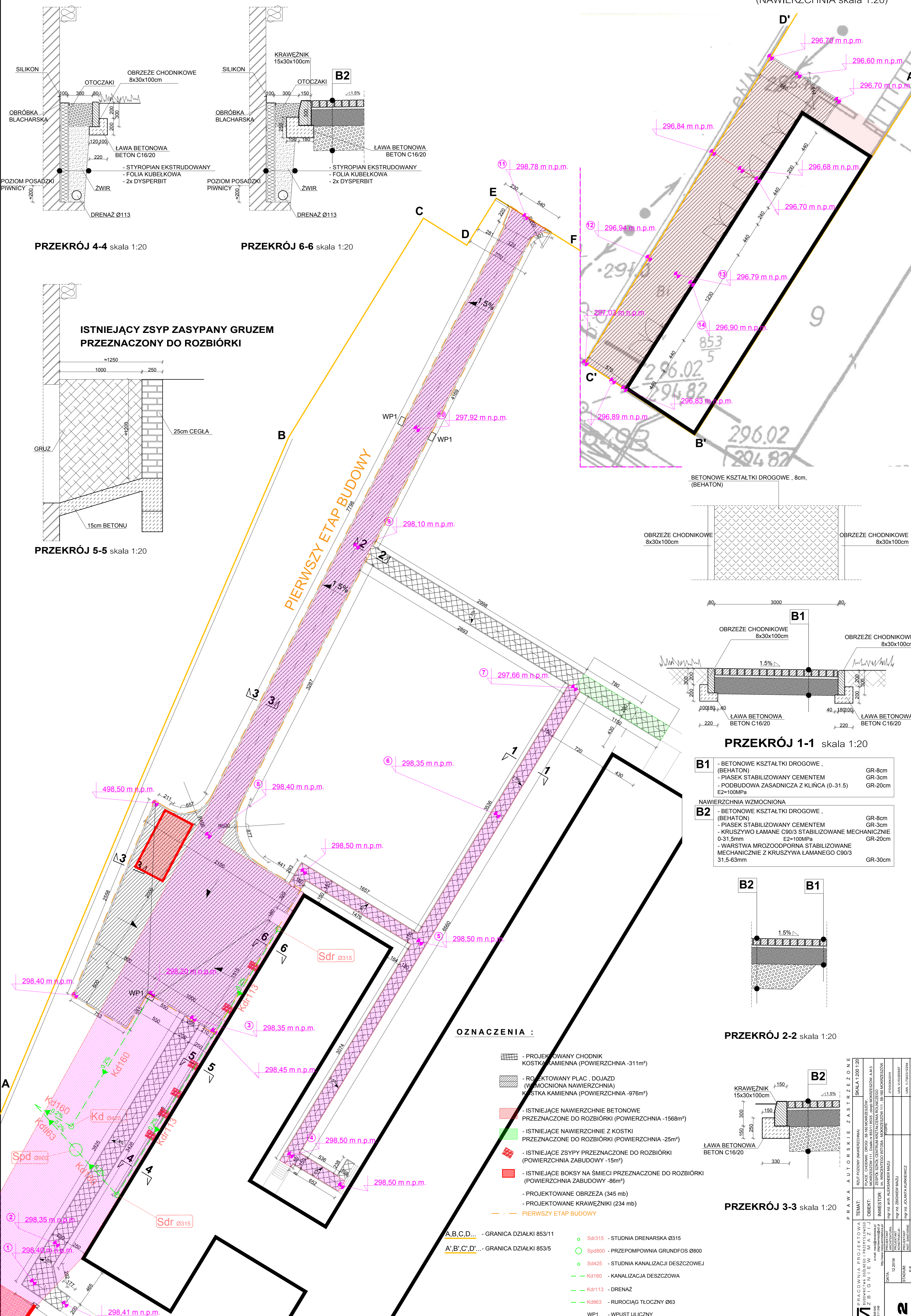
PRZEKRÓJ 4-4 skala 1:20



PRZEKRÓJ 6-6 skala 1:20

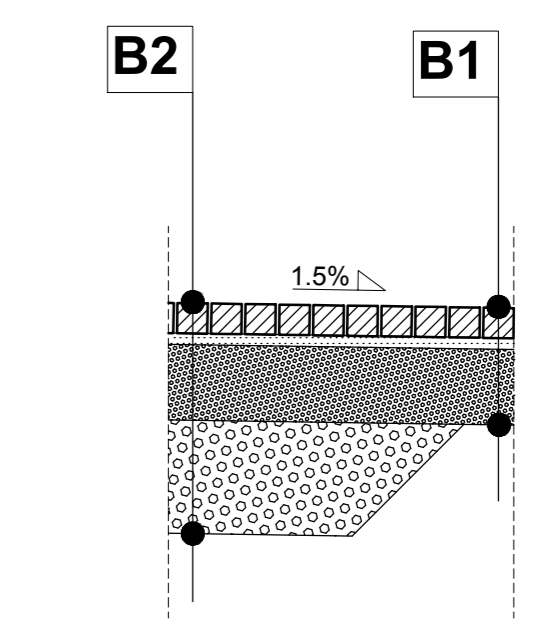


PRZEKRÓJ 5-5 skala 1:20

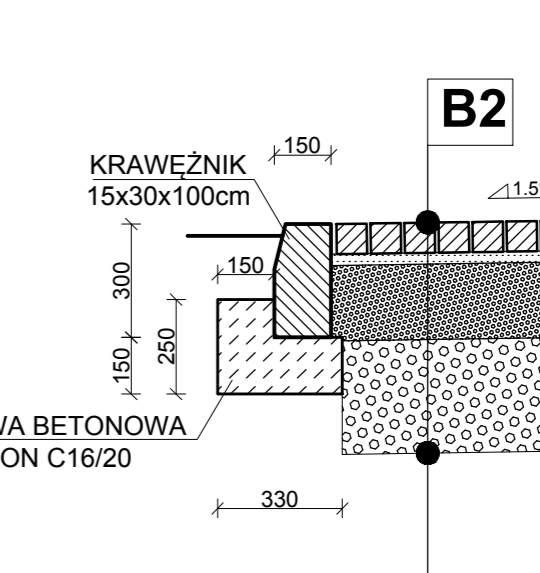


PRZEKRÓJ 1-1 skala 1:20

<b>B1</b>	- BETONOWE KSZTAŁTKI DROGOWE, (BEHATON)	GR-8cm
	- PIASEK STABILIZOWANY CEMENTEM	GR-3cm
	- PODBUDOWA ZASADNICZA Z KLIŃCA (0-31.5)	GR-20cm
	E2=100MPa	
<b>NAWIERZCHNIA WZMOCNIONA</b>		
<b>B2</b>	- BETONOWE KSZTAŁTKI DROGOWE, (BEHATON)	GR-8cm
	- PIASEK STABILIZOWANY CEMENTEM	GR-3cm
	- KRUSZYWO ŁAMANE C90/3 STABILIZOWANE MECHANICZNIE 0-31.5mm	E2=100MPa
	- WARSZTWA MROZOODPORNA STABILIZOWANE MECHANICZNIE Z KRUSZYWA ŁAMANEGO C90/3 31,5-63mm	GR-30cm



PRZEKRÓJ 2-2 skala 1:20



PRZEKRÓJ 3-3 skala 1:20

**OZNACZENIA :**

- PROJEKTOWANY CHODNIK KOSTKA KAMIENNA (POWIERZCHNIA -311m<sup>2</sup>)
- PROJEKTOWANY PLAC, DOJAZD (WZMOCNIONA NAWIERZCHNIA) KOSTKA KAMIENNA (POWIERZCHNIA -976m<sup>2</sup>)
- ISTNIEJĄCE NAWIERZCHNIE BETONOWE PRZEZNACZONE DO ROZBIÓRKI (POWIERZCHNIA -1568m<sup>2</sup>)
- ISTNIEJĄCE NAWIERZCHNIE Z KOSTKI PRZEZNACZONE DO ROZBIÓRKI (POWIERZCHNIA -25m<sup>2</sup>)
- ISTNIEJĄCE ZSYPY PRZEZNACZONE DO ROZBIÓRKI (POWIERZCHNIA ZABUDOWY -15m<sup>2</sup>)
- ISTNIEJĄCE BOKSY NA ŚMIECI PRZEZNACZONE DO ROZBIÓRKI (POWIERZCHNIA ZABUDOWY -86m<sup>2</sup>)
- PROJEKTOWANE OBRZEŻA (345 mb)
- PROJEKTOWANE KRAWĘŻNIKI (234 mb)
- PIERWSZY ETAP BUDOWY

A,B,C,D... - GRANICA DZIAŁKI 853/11  
A',B',C',D'... - GRANICA DZIAŁKI 853/5

- Sdr315 - STUDNIA DRENARSKA Ø315
- Spd800 - PRZEPOMPIWNA GRUNDFOŚ Ø800
- Sd425 - STUDNIA KANALIZACJI DESZCZOWEJ
- Kd160 - KANALIZACJA DESZCZOWA
- Kd113 - DRENAŻ
- Kd163 - RUROCIĄG TŁOCZNY Ø63
- WP1 - WPUST ULICZNY

PRAWA AUTORSKIE ZASTRZEŻONE	
PRACOWNIA PROJEKTOWA	SKALA 1:200/1:20
PLAC: CHORĄŻY (BRZOZÓW 58-160 MOKROBESZOWY)	OBJEKT: ZBIORNIK WODNY NA ZIŁU
INWESTOR: ZESPÓŁ CENTRUM KOSZALECZNA ROLNICZEGO	INWESTOR: LHM WILKOWO WIOSNA, JAKOBYCZEW 111, 58-160 MOKROBESZOWY
DATA: 12.2018	STADIUM: P.B.
RYŚ: 2	