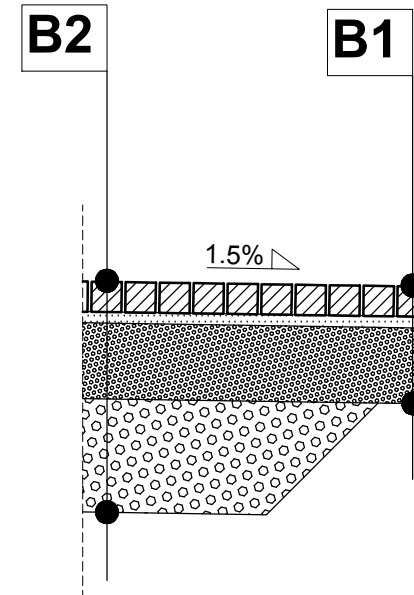
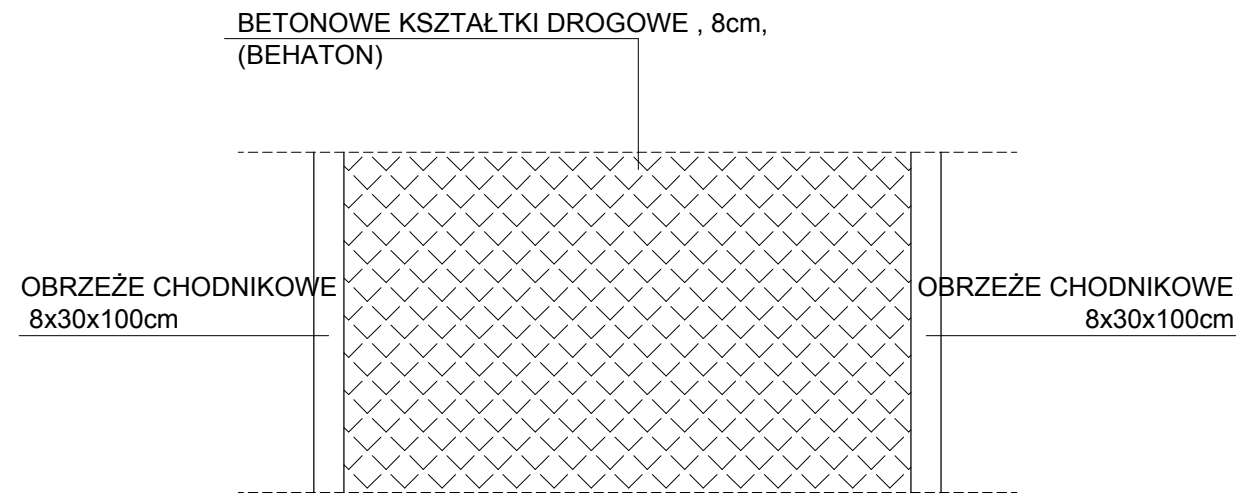


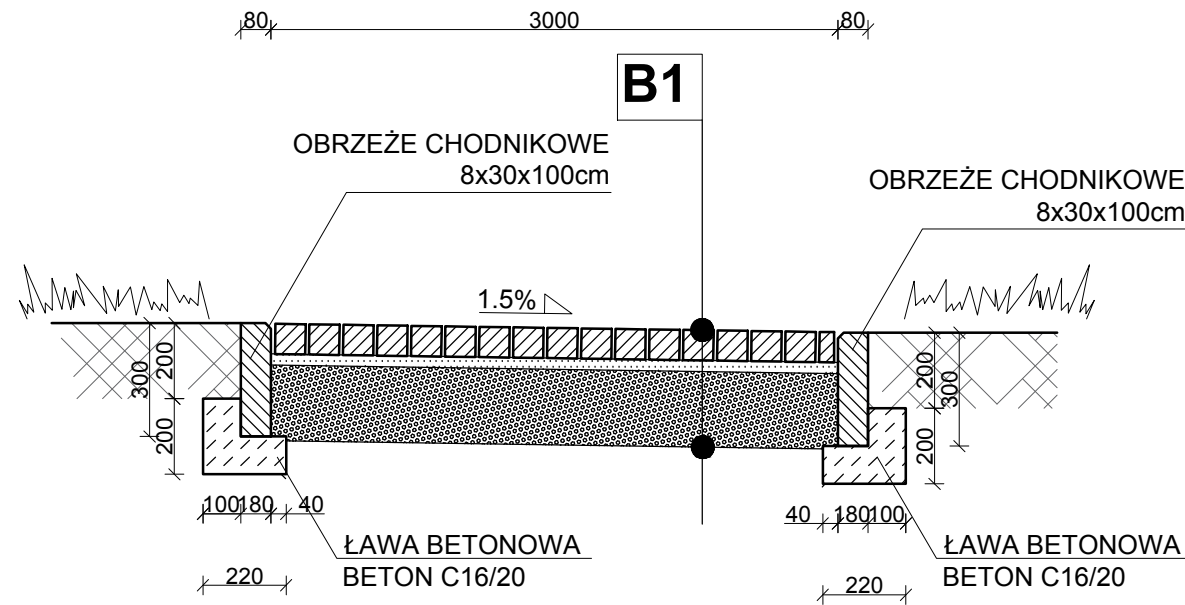
NAWIERZCHNIE - SZCZEGÓŁY 2 skala 1:20



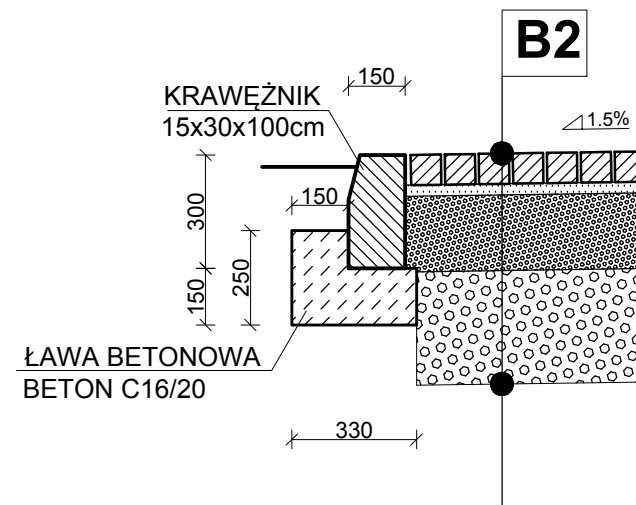
- B1**
- BETONOWE KSZTAŁTKI DROGOWE , (BEHATON) GR-8cm
 - PIASEK STABILIZOWANY CEMENTEM GR-3cm
 - PODBUDOWA ZASADNICZA Z KLIŃCA (0-31.5) E2=100MPa GR-20cm

- NAWIERZCHNIA WZMOCNIONA
- B2**
- BETONOWE KSZTAŁTKI DROGOWE , (BEHATON) GR-8cm
 - PIASEK STABILIZOWANY CEMENTEM GR-3cm
 - KRUSZYWO ŁAMANE C90/3 STABILIZOWANE MECHANICZNIE 0-31,5mm E2=100MPa GR-20cm
 - WARSTWA MROZODPORNA STABILIZOWANE MECHANICZNIE Z KRUSZYWA ŁAMANEGO C90/3 31,5-63mm GR-30cm

PRZEKRÓJ 2-2 skala 1:20



PRZEKRÓJ 1-1 skala 1:20



PRZEKRÓJ 3-3 skala 1:20

PRACOWNIA PROJEKTOWA BUDOWNICTWA OGÓLNEGO I PRZEMYSŁOWEGO Z B I G N I E W M A Z I J U e-mail: mazj@neostreda.pl zbigniewmazj@o2.pl http://www.mazj-architektura.pl	PRAWA AUTORSKIE ZASTRZEŻONE	SKALA 1:200 1:20
	TEMAT: NAWIERZCHNIE - SZCZEGÓŁY 2	OBJEKT: PLACE, CHODNIKI, DROGI, 58-160 MOKRZESZÓW, MOKRZESZÓW 111, Działki nr 853/11 853/5, obręb MOKRZESZÓW, A.M.3
INWESTOR: mgr inż. arch. ALEKSANDER MAZUJ	PROJEKTANT ARCHITEKTURA: mgr inż. ZBIGNIEW MAZUJ	DATA: 12.2019r
PROJEKTANT OPRACOWAŁ:	mgr inż. arch. ALEKSANDER MAZUJ mgr inż. ZBIGNIEW MAZUJ mgr inż. MAREK SACZKO	STADIUM: P.B.
		5